

RACCOGLITORE DI IMPURITA' A "Y" PER AERIFORMI

"Y" PATTERN FILTER FOR GASEOUS FLUIDS BODY

PED 97/23/CE



DECRETO LEGISLATIVO
25/02/2000 N° 93

IL PRODOTTO ILLUSTRATO NELLA
PRESENTE SCHEMA TECNICA
SODDISFA I REQUISITI DELLA
DIRETTIVA PED 97/23/CE ED E'
ESENTATO DALLA MARCATURA CE
IN BASE ALL'ART.3 PAR. 3.

DECREE LAW DD.
25/02/2000 No.93

THE PRODUCT SHOWN IN THIS
TECHNICAL SHEET IS MADE
ACCORDING TO PED 97/23/CE AND
IT IS CE MARKING-FREE AS PER
ART. 3 PAR.3.

CARATTERISTICHE

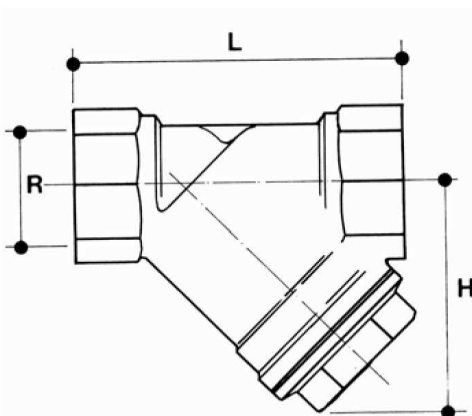
CORPO (da 1/4" a 1") E TAPPI:
OTTONE CW 617N - UNI - EN 12165
CORPO (da 1"1/4 a 2"):
OTTONE DELTA C EN1982 CB 754S
FINITURA SABBIAIA
GUARNIZIONE CORPO P.T.F.E.
FILETTATURE ISO 228/
FILTRO IN LAMIERA MICRO STIRATA ROMBOIDALE
IN ACCIAIO INOX AISI 304

FEATURES

BODY (from 1/4" up to 1") AND CAP:
BRASS CW 617N - UNI - EN 12165
BODY (from 1" 1/4 up to 2"):
BRASS DELTA C EN1982 CB 754S
SAND BLAST FINISHING
P.T.F.E. BODY GASKET
THREADING TO ISO 228/1
RHOMBOIDAL FLATTENED SHEET STAINLESS STEEL
AISI 304 STRAINER

PASSO DEI FORI	0,75 mm	HOLES PITCH
DIAMETRO FORO INSCRITTO	200 micron	INSCRIBED HOLE DIAMETER
NUMERO DEI FORI PER CM²	550	HOLES PER CM²
PERCENTUALE VUOTO SU PIENO	26%	HOLES PERCENTAGE ON TOTAL SURFACE

DIMENSIONI PRINCIPALI

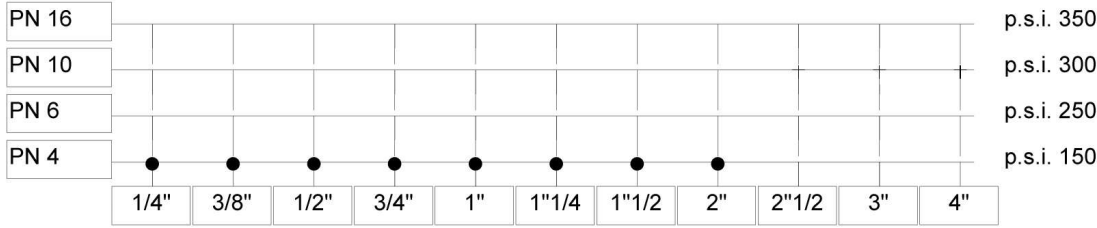


LEADING DIMENSIONS

DN	8	10	15	20	25	32	40	50
R"	1/4	3/8	1/2	3/4	1	1 1/4	1 1/2	2
L	55	55	58	70	87	96	106	126
H	40	40	40	50	60	68	75	90

PRESSIONI DI ESERCIZIO A MAX 60 °C

WORKING PRESSURES AT 60 °C MAX



CAMPO DI IMPIEGO

FIELD OF USE (PED 97/23/CE ART.9)

ALLE PRESSIONI E TEMPERATURA INDICATE NELLA PRECEDENTE TABELLA, LE VALVOLE SONO UTILIZZABILI PER I SEGUENTI FLUIDI: GAS PERICOLOSI SINO AL Ø1" (TAB.6); GAS NON PERICOLOSI (TAB.7); QUANTO SOPRA DICHIARATO E' VALIDO A CONDIZIONE CHE I FLUIDI NON SIANO AGGRESSIVI PER LE LEGHE DI RAME (BRONZO - OTTONE).

AT THE PRESSURES AND TEMPERATURE STATED IN THE PREVIOUS TABLE, THE VALVES CAN BE USED FOR THE FOLLOWING FLUIDS: DANGEROUS GAS UP TO Ø1" (TAB.6); NON-DANGEROUS GAS (TAB.7); THE ABOVE STATEMENT IS VALID IF THE FLUIDS CONCERNED ARE NON - AGGRESSIVE TO THE COPPER ALLOYS (BRONZE - BRASS)

PERDITE DI CARICO

PRESSURE DROPS

R"	1/4	3/8	1/2	3/4	1	1 1/4	1 1/2	2
Kv	1,821	3,428	4,477	7,857	11,08	16,00	22,28	25,37

Per gas metano (T=15°C; press.rel.= 250 daPa)
For methane

$$\Delta p[daPa] = 6,8293 \cdot \left(\frac{G[m^3/h]}{Kv} \right)^{1,85}$$

Per G.P.L. (T=15°C; press.rel.= 250 daPa)
For liquid gas

$$\Delta p[daPa] = 18,967 \cdot \left(\frac{G[m^3/h]}{Kv} \right)^{1,85}$$

ISTRUZIONI PER L'USO

DIRECTIONS FOR USE

Montare il filtro nel senso indicato dalla freccia e con il tappo rivolto verso il basso in modo che, al momento dell'apertura, il deflusso del fluido trascini con sé le impurità raccolte sull'elemento filtrante evitando che ritornino all'interno della tubazione; controllare, a priori, che lo spazio a disposizione consenta l'estrazione della cartuccia. Dopo la pulizia del filtro, verificare attentamente la guarnizione di tenuta del tappo ed in caso di dubbi non esitare a sostituirla. Per utenze particolari si consiglia di installare, a monte e a valle del raccoglitore, una coppia di manometri onde poter valutare lo stato di intasamento del filtro. Alla messa in servizio di un nuovo impianto, dopo poche ore di funzionamento, è buona norma eseguire l'apertura dei filtri installati per la pulizia dai tipici residui dovuti al montaggio di tubazioni nuove.

It is suggested to install the "Y" strainer following the arrow marked on the body and with the cap facing down so that when it is opened, all the collected impurities on the straining component will go out and they will not go back inside the pipe. Before installing the "Y" strainer, it is advisable to check if there is enough room for taking out the straining component. After the cleaning of the strainer, check carefully the cap seal and if you have doubts, do not hesitate to replace it. For particular uses, it is suggested to install, upstream and downstream the "Y" strainer a couple of manometers in order to check the stopping condition of the strainer. When a new plant is put on work, after few hours of working, it is advisable to open all installed strainers for cleaning out the typical residues of new tubes.